

Technický list

Vlastnosti produktu



Chladicí jednotka pro INFINITY 2011

Model	Sap kód	00011987
UNIT 4 HP	Skupina artiklů	Šokery a multifunkční zařízení



Sap kód	00011987	Hmotnost netto [kg]	159.00
Šířka netto [mm]	1352	Příkon elektrický [kW]	3.250
Hloubka netto [mm]	760	Napájení	400 V / 3N - 50 Hz
Výška netto [mm]	892		

Technický list

Technický výkres



Chladicí jednotka pro INFINITY 2011

Model

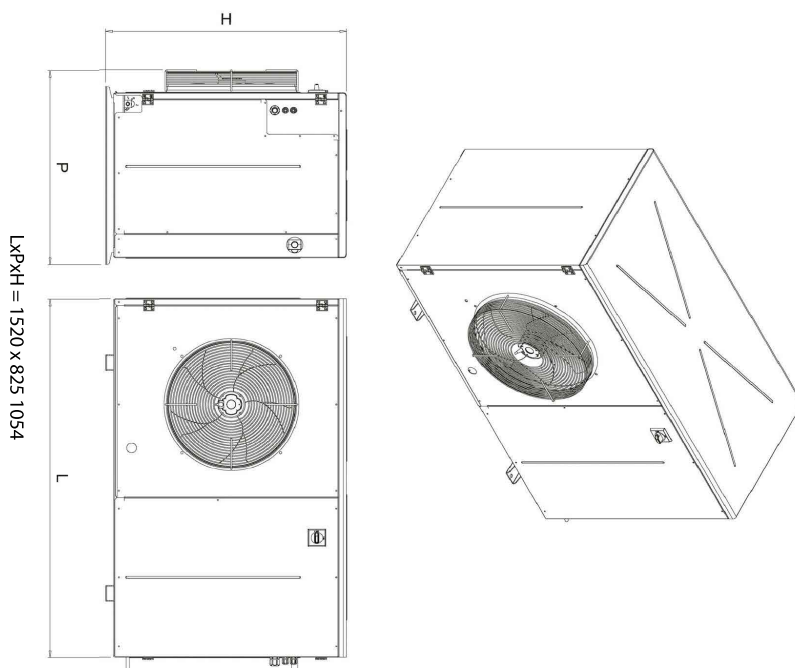
Sap kód

00011987

UNIT 4 HP

Skupina artiklů

Šokery a multifunkční zařízení



Technický list

Technické parametry



Chladicí jednotka pro INFINITY 2011

Model	Sap kód	00011987
UNIT 4 HP	Skupina artiklů	Šokery a multifunkční zařízení

1. Sap kód:

00011987

2. Šířka netto [mm]:

1352

3. Hloubka netto [mm]:

760

4. Výška netto [mm]:

892

5. Hmotnost netto [kg]:

159.00

6. Šířka brutto [mm]:

1520

7. Hloubka brutto [mm]:

825

8. Výška brutto [mm]:

1064

9. Hmotnost brutto [kg]:

169.00

10. Typ spotřebiče:

Elektrické zařízení

11. Příkon elektrický [kW]:

3.250

12. Napájení:

400 V / 3N - 50 Hz

13. Chladivo:

R452a